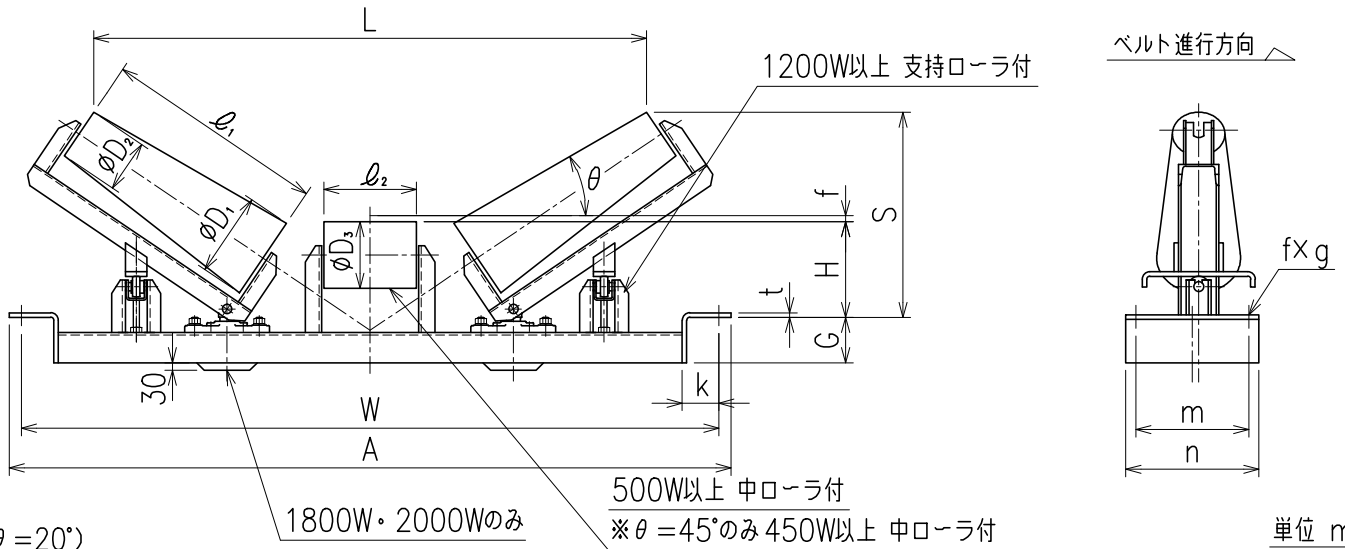


調整キャリア (TY)



TY-20 ($\theta = 20^\circ$)

ベルト幅	ϕD_1	ϕD_2	l_1	ϕD_3	l_2	W	A	G	H	S	f	L	k	m	n	t	fxg	BB.No	重量 (kg)							
400	128	100	210	-	-	640	700	117	170	235	-	462	80	140	190	6	15x25	6204ZZ	27.4							
450	130		220	101.6	80	740	800	107	167	242	3	548							665	740	36.9					
500	137		270	114.3	90	840	900	100	180	275	5	770							830	952	1030	1070	1235	1435	146.7	
600	137		270		110	1040	1100	83	202	307		317							340	386	406	508	531	595	613	198.5
700	141		300		120	1090	1150	89	197	340		386							406	508	531	595	613	330	380	6207ZZ
750	141		300	139.8	130	1190	1250	94	318	508	10	926							1004	1192	1375	1565	1730	1920	198.5	
800	145		330		140	1290	1350	104	348	595		613							15	1845	2030	280	330	330	380	6207ZZ
900	153		390	165.2	140	165.2	140	1290	1350	104	197	340							386	406	508	531	595	613	198.5	
1000	159		420				150	1340	1400	56	240	386							406	508	531	595	613	330	380	6207ZZ
1050	159		420	139.8	140	165.2	180	1490	1550	60	240	406							508	531	595	613	330	380	6207ZZ	218.5
1200	171	500	180				1490	1550	60	240	406	508	531	595	613	330	380	6207ZZ	218.5							
1400	208	130	550	165.2	140	230	1730	1790	40	318	508	531	595	613	330	380	6207ZZ	218.5								
1600	184	630	250			1930	1990	35	348	595	613	15	1845	2030	280	330	330	380	6207ZZ	218.5						
1800	189	700	165.2	140	165.2	320	2220	2280	16	348	595	613	15	1845	2030	330	380	6207ZZ	218.5							
2000	194	780				360	2420	2480	18	348	595	613	15	1845	2030	330	380	6207ZZ	218.5							

TY-30 ($\theta = 30^\circ$)

ベルト幅	ϕD_1	ϕD_2	l_1	ϕD_3	l_2	W	A	G	H	S	f	L	k	m	n	t	fxg	BB.No	重量 (kg)											
400	128	100	210	-	-	640	700	102	170	264	-	450	80	140	190	6	15x25	6204ZZ	27.4											
450	130		220	101.6	80	740	800	100	165	274	5	529							646	724	744	800	926	1004	1192	1375	1565	1730	1920	218.5
500	130		220	114.3	90	840	900	99	180	315	5	646							724	744	800	926	1004	1192	1375	1565	1730	1920	218.5	
600	137		270		110	1040	1100	72	202	353		370							390	408	456	490	589	622	685	715	1920	218.5		
700	141		300		120	1090	1150	78	202	370		390							408	456	490	589	622	685	715	1920	218.5			
750	141		300	139.8	130	1190	1250	80	197	390	10	926							1004	1192	1375	1565	1730	1920	198.5					
800	145		330		140	1290	1350	97	240	490		589							622	685	715	1920	198.5							
900	153		390	165.2	140	165.2	140	1290	1350	97	240	490							589	622	685	715	1920	198.5						
1000	159		420				150	1340	1400	41	240	490							589	622	685	715	1920	198.5						
1200	171		500	139.8	140	165.2	180	1490	1550	45	240	490							589	622	685	715	1920	198.5						
1400	208	130	230				1730	1790	32	318	589	622	685	715	1920	198.5														
1600	184	630	165.2	140	165.2	250	1930	1990	13	318	589	622	685	715	1920	198.5														
1800	189	700				320	2220	2280	5	348	685	715	15	1730	1920	330	380	6207ZZ	218.5											
2000	194	780	360	2420	2480	5	348	715	1920	15	1730	1920	330	380	6207ZZ	218.5														

TY-45 ($\theta = 45^\circ$)

ベルト幅	ϕD_1	ϕD_2	l_1	ϕD_3	l_2	W	A	G	H	S	f	L	k	m	n	t	fxg	BB.No	重量 (kg)												
400	128	100	210	-	-	640	700	108	170	295	-	380	80	140	190	6	15x25	6204ZZ	30												
450	130		220	101.6	90	690	750	87	165	314	5	438							579	653	677	738	820	957	982	1152	1272	1470	1618	1810	226.1
500	130		220	114.3	90	740	800	75	180	320	5	468							579	653	677	738	820	957	982	1152	1272	1470	1618	1810	226.1
600	137		270		110	840	900	56	180	371		393							415	436	474	495	538	595	613	625	64.8				
700	141		300		120	1040	1100	42	202	415		436							474	495	538	595	613	625	64.8						
750	141		300	139.8	130	1190	1250	59	197	474	10	820							957	982	1152	1272	1470	1618	1810	226.1					
800	145		330		140	1290	1350	73	240	495		538							595	613	625	64.8									
900	153		390	165.2	140	165.2	240	1290	1350	73	240	495							538	595	613	625	64.8								
1000	159		420				250	1340	1400	44	240	538							595	613	625	64.8									
1050	159		420	139.8	140	165.2	320	1490	1550	50	240	595							613	625	64.8										
1200	171	500	360				1730	1790	4	318	707	765	15	1470	1618	1810	226.1														
1400	208	130	550	165.2	140	400	1930	1990	12	318	765	842	900	330	380	6207ZZ	218.5														
1600	184	630	500			2220	2280	-	348	842	900	15	1618	1810	330	380	6207ZZ	218.5													
1800	189	700	165.2	140	165.2	550	2420	2480	-	348	900	1810	330	380	6207ZZ	218.5															
2000	194	780				550	2420	2480	-	348	900	1810	15	1618	1810	330	380	6207ZZ	218.5												