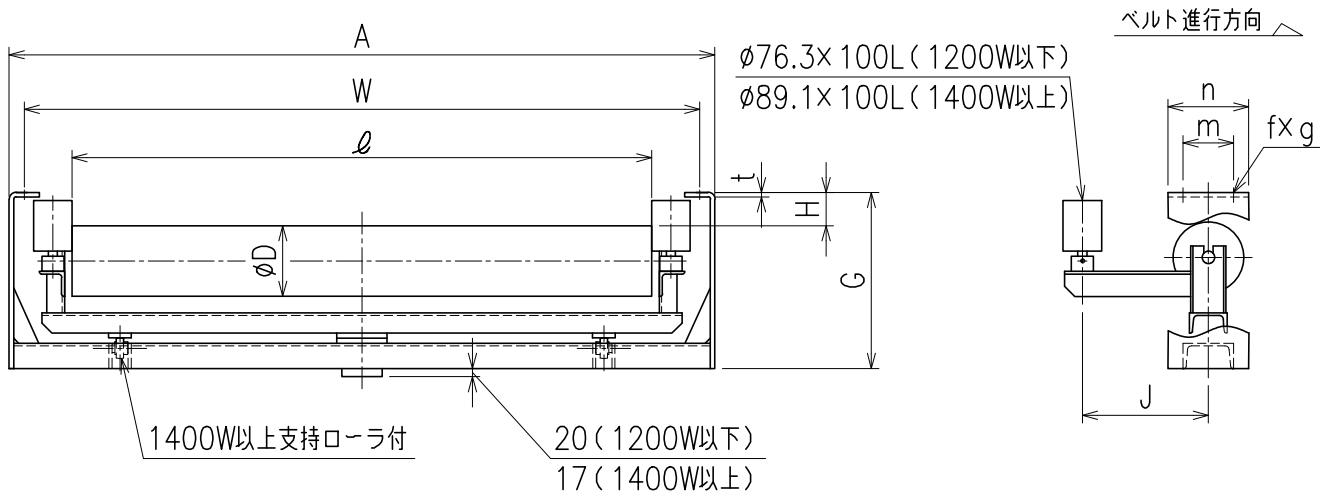


—調整リタン(SAR)—



単位 mm

ベルト幅	φD	l	W	A	G	H	J	m	n	t	f×g	BB.No	重量 (kg)
400	89.1	460	640	700	292	55	200	60	120	6	15×25	6204ZZ	27.2
450		510	690	750									28.8
500		560	740	800									29.8
600		660	840	900									31.9
700		760	940	1000									34.1
750	114.3	850	1040	1100	309	43	250	60	120	6	15×25	6204ZZ	36.6
800		900	1090	1150									39
900		1000	1190	1250									43.2
1000		1100	1290	1350									47.9
1050	139.8	1150	1340	1400	340	50	250	100	160	9	15×25	6205ZZ	51.6
1200		1300	1490	1550									63.2
1400	165.2	1530	1730	1790	430	68	300	120	180	9	19×32	6206ZZ	91
1600		1730	1930	1990									125
1800		2000	2220	2280									182.9
2000		2200	2420	2490									198.2
1800	165.2	2000	2220	2280	455	67	300	120	220	9	19×32	6207ZZ	182.9
2000		2200	2420	2490									198.2

