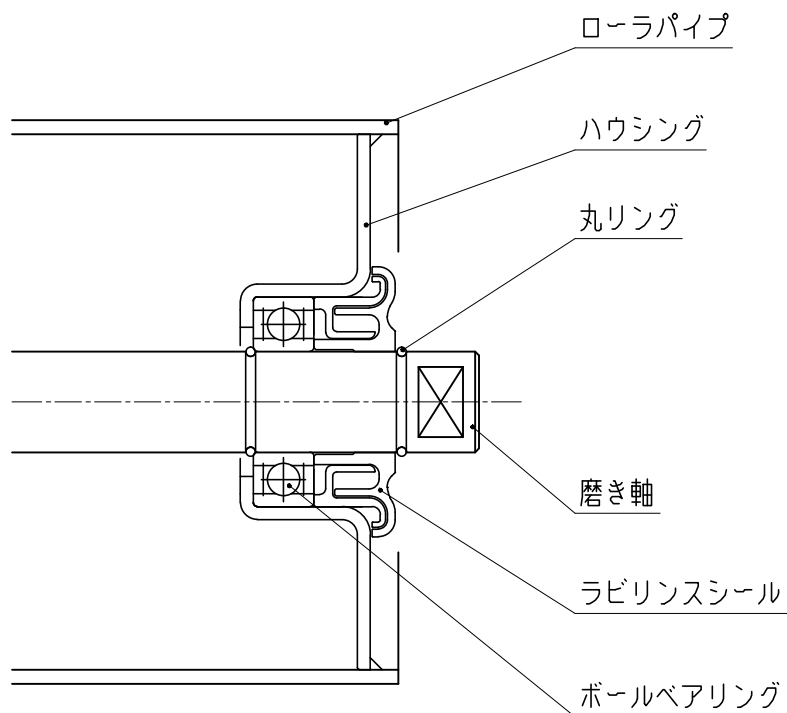


ーローラ内部構造ー

樹脂製シールタイプ



鉄製シールタイプ

