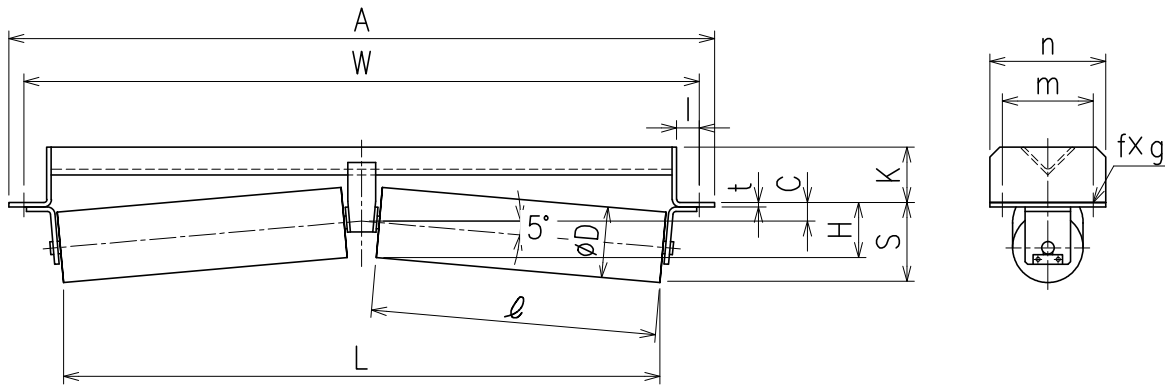


一逆V型リタンローラー



RV-2-5

単位 mm

ベルト幅	$\phi D$	$\ell$	W	A	C	H	S	L	K	I	m	n	t	f x g	BB.No	重量 (kg)
500	89.1	275	740	790	18	65	89	590	85	50	140	190	6	15x25	6204ZZ	12.7
600		325	840	890			93	689			150	200				14.2
750	114.3	410	1040	1090	-7	53	89	867	130	60	160	210				20.6
900		480	1190	1240	-7	53	95	1006	130	64	160	210				23.4
1000	139.8	540	1290	1350	-6	53	100	1116	142	49	180	230			9	6205ZZ
1050		565	1340	1400	-13	60	109	1183	160	45			180	230		
1200	640	1490	1550	-12	60	116	1323	155	51	180	230	9	6205ZZ	41.3		

