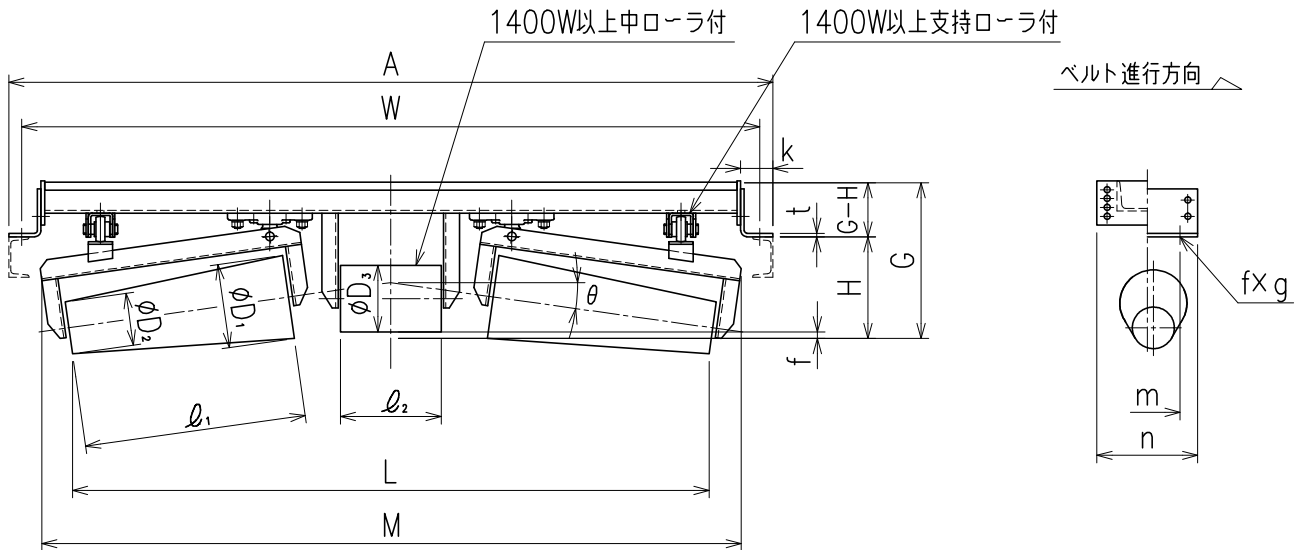


一逆型調整リターン



NTY-100

単位 mm

ベルト幅	ϕD_1	ϕD_2	l_1	ϕD_3	l_2	W	A	H	G	f	L	M	k	θ	m	n	t	f x g	BB.No	重量 (kg)												
400	123	100	170	-	-	640	700	140~230	283	4	454	525	90	8	140	225	6	15x25	6204ZZ	29.5												
450	126		190			690	750			3	514	585								3	577	648	4	654	725	4	764	835	10	795	870	31.5
500	128		210			740	800			4	654	725								4	654	725	4	654	725	4	654	725	4	654	725	32.6
600	130		220			840	900	10	764	835	10	764								835	10	764	835	10	764	835	10	764	835	35.1		
700	137		270			940	1000	11	795	870	11	795								870	11	795	870	11	795	870	11	795	870	40.7		
750	137		270			1040	1100	8	851	930	8	851								930	8	851	930	8	851	930	8	851	930	44		
800	141		300			1090	1150	10	956	1037	10	956			1037	10	956	1037	10	956	1037	10	956	1037	50							
900	145		330			1190	1250	15	1056	1137	15	1056			1137	15	1056	1137	15	1056	1137	15	1056	1137	55							
1000	148		350			1290	1350	13	1135	1216	13	1135			1216	13	1135	1216	13	1135	1216	13	1135	1216	57							
1050	153		390			1340	1400	16	1259	1340	16	1259			1340	16	1259	1340	16	1259	1340	16	1259	1340	72							
1200	159		420			1490	1550	10	1479	1634	10	1479			1634	10	1479	1634	10	1479	1634	10	1479	1634	87							
1400	208		130			550	165.2	180	1730	1790	203~320	385			18	1658	1825	110	110	280	330	9	19x32	6206ZZ	135							
1600	208	130	550	360	1930	1990		203~316	384	18	1658	1825	280	330	18	1658	1825			18	1658				1825	199						
1800	184	140	630	400	2220	2280		203~320	438	20	1886	2052	330	380	20	1886	2052			20	1886				2052	216						
2000	189	140	700	450	2420	2480		203~320	439	20	2084	2250	330	380	20	2084	2250			20	2084				2250	216						

※高さ調整範囲 (H)・・・ 400w~1200w最大,最小より1ピッチ目は20mm残り10mmピッチで調整

1400w~2000w最大,最小より1ピッチ目は26mm残り13mmピッチで調整

