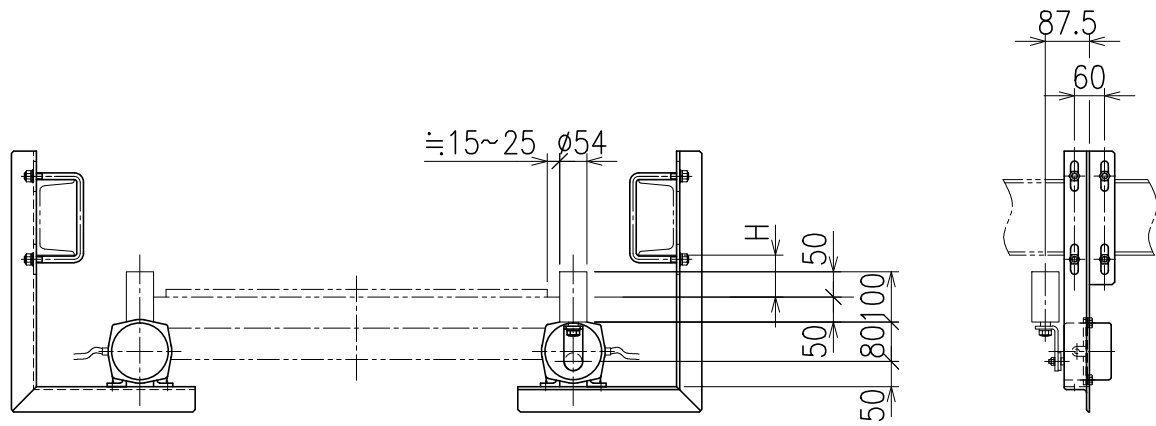


— 検出器 (K-C型) —



単位 mm

ベルト幅	H	重量 (kg)
500	65	12
600	65	13
750	53	14
900	53	14
1000	73	15
1050	60	14
1200	60	15
1400	78	15
1600	78	16
1800	78	16
2000	78	16