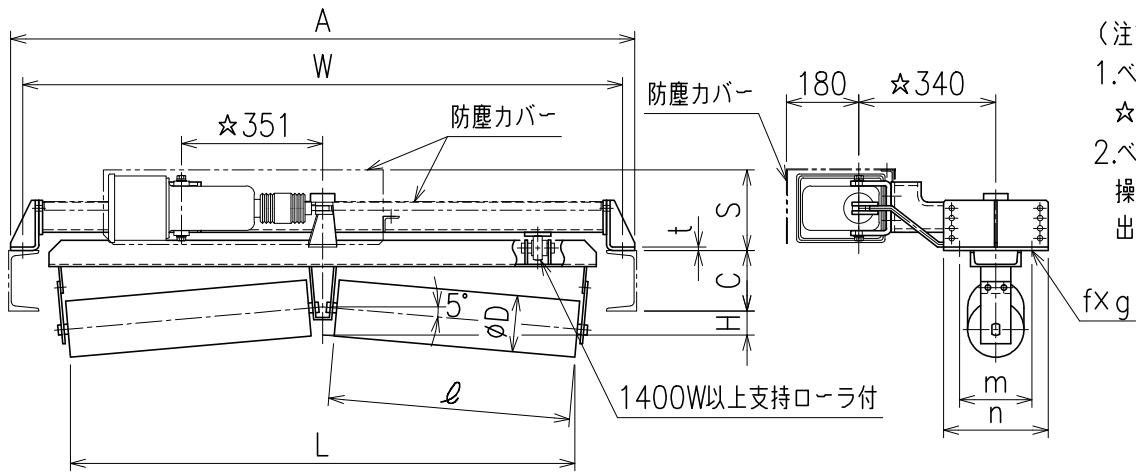


—電動調整リタン (EAR) —



(注記)

1. ベルト幅750W以下の場合
 \star 印寸法は若干変更になります。
2. ベルト幅600W以下の場合
 操作器の防塵カバーは
 出力ロッド部のみとなります。

単位 mm

ベルト幅	ϕD	ℓ	W	A	C	H	S	L	m	n	t	fxg	BB.No	重量 (kg)
500	89.1	270	740	800	100	65	165	600	140	220	6	15×25	6204ZZ	60
600		300	840	900			185	660	150	230				65
750		370	1040	1100			798	70						
900	114.3	450	1190	1250	53	180	958	160	240	75				
1000		500	1290	1350			1056	80						
1050	139.8	520	1340	1400	125	60	200	1094	180	260	9			6205ZZ
1200		600	1490	1550			1254	95						
1400	165.2	700	1730	1790	150	78	221	1460	280	340	19×32	6206ZZ	105	
1600		800	1930	1990				1666	150					
1800		940	2220	2280			1938	215						
2000		1050	2420	2480			2157	330	390	6207ZZ			235	

