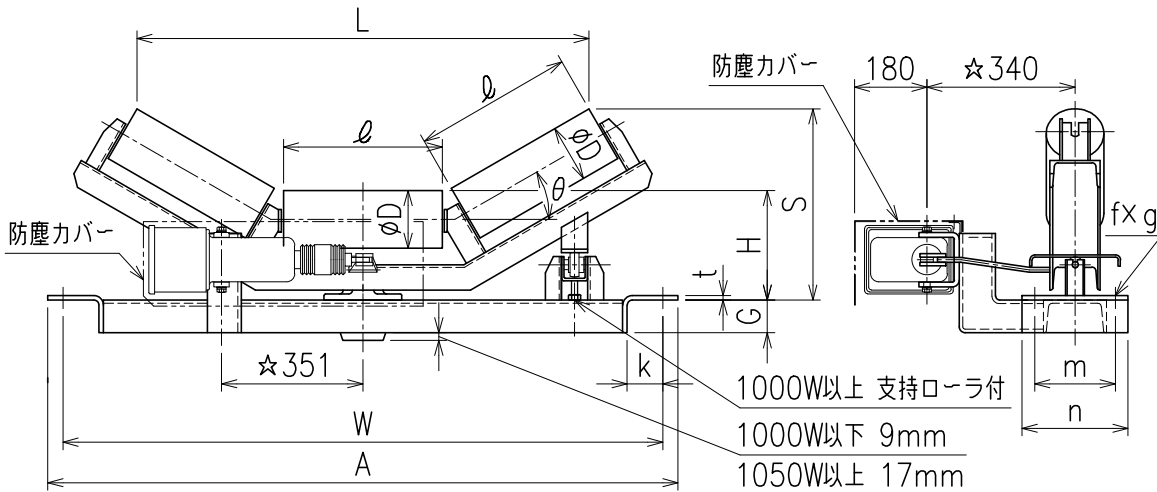


—電動調整キャリア（EAC）—



- (注記)
1. ベルト幅750W以下の場合  
☆印寸法は若干変更になります。
  2. ベルト幅600W以下の場合  
操作者の防塵カバーは  
出力ロッド部のみと成ります。
  3. トラフ角が0°(フラット)の場合、  
S = Hとなります。

$\theta = 20^\circ$

単位 mm

ベルト幅	$\phi D$	$\phi$	W	A	H	S	L	k	G	m	n	t	f x g	BB.No	重量 (kg)		
500	89.1	180	740	800	180	246	566	74	80	140	190	6	15x25	6204ZZ	75		
600		210	840	900	195	271	652				150				200	80	
750		114.3	265	1040	1100	217	311									802	160
900	315		1190	1250	329		945			90							
1000	345		1290	1350	339		1032			95							
1050	139.8	370	1340	1400	265	396	1115			180	230				9	100	
1200		420	1490	1550		413	1260							105			
1400		165.2	500	1730		1790	348							523		1490	24
1600	580		1930	1990	551	1720				200							
1800	650		2220	2280	610	1922				240							
2000	730		2420	2480	637	2152		260									
									1000W以上 支持ローラ付								
									1000W以下 9mm								
									1050W以上 17mm								

$\theta = 30^\circ$

ベルト幅	$\phi D$	$\phi$	W	A	H	S	L	k	G	m	n	t	f x g	BB.No	重量 (kg)		
500	89.1	180	740	800	180	274	522	74	80	140	190	6	15x25	6204ZZ	75		
600		210	840	900	195	304	604				150				200	80	
750		114.3	265	1040	1100	217	354									761	160
900	315		1190	1250	380		896			90							
1000	345		1290	1350	395		979			95							
1050	139.8	370	1340	1400	265	456	1054			180	230				9	100	
1200		420	1490	1550		480	1191							105			
1400		165.2	500	1730		1790	348							604		1414	24
1600	580		1930	1990	645	1634				200							
1800	650		2220	2280	715	1825				240							
2000	730		2420	2480	755	2042		260									

$\theta = 45^\circ$

ベルト幅	$\phi D$	$\phi$	W	A	H	S	L	k	G	m	n	t	f x g	BB.No	重量 (kg)		
500	89.1	180	740	800	180	315	466	74	80	140	190	6	15x25	6204ZZ	75		
600		210	840	900	195	351	548				150				200	80	
750		114.3	265	1040	1100	217	415									677	160
900	315		1190	1250	448		800			90							
1000	345		1290	1350	467		905			95							
1050	139.8	370	1340	1400	265	531	966			180	230				9	100	
1200		420	1490	1550		566	1085							105			
1400		165.2	500	1730		1790	348							706		1268	24
1600	580		1930	1990	764	1462				200							
1800	650		2220	2280	849	1634				240							
2000	730		2420	2480	904	1824		260									

