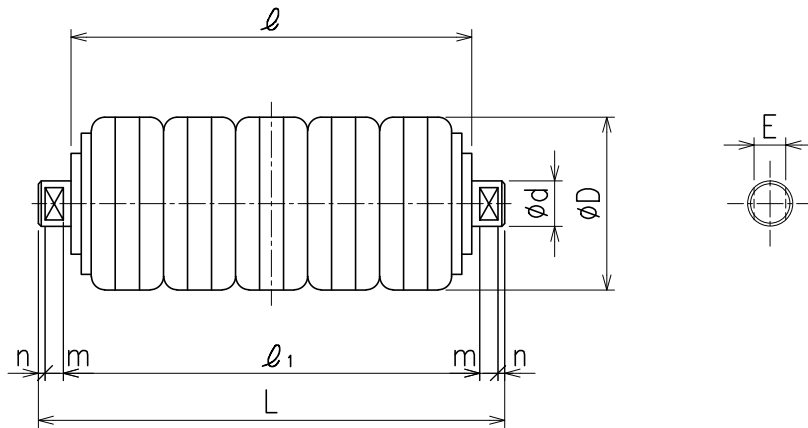


—インパクトキャリアローラ (COIR) —



単位 mm

ベルト幅	ϕD	L	l	l_1	ϕd	E	m	n	BB.No	重量 (kg)
1050	157	410	370	380	25	18	11	4	6205ZZ	10.2
1200		460	420	430						11.2
1400	175	540	500	510	30	22	11	4	6206ZZ	18
1600		620	580	590						21
1800		690	650	660	35	25			6207ZZ	24
2000		770	730	740						27

