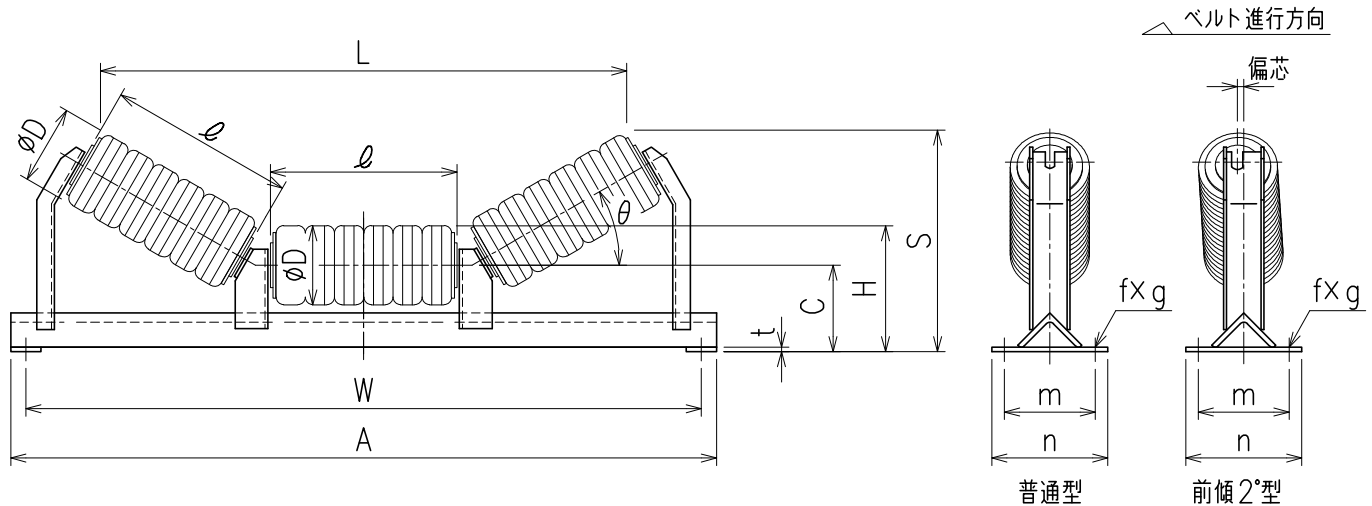


—インパクトキャリアローラ (COI) —



COI-20 ($\theta = 20^\circ$)

単位 mm

ベルト幅	ϕD	l	W	A	C	H	S	L	m	n	t	f x g	BB.No	重量 (kg)
1050	157	370	1340	1400	171.5	250	381	1108	180	230	9	15x25	6205ZZ	53.1
1200		420	1490	1550			398	1254						63.9
1400	175	500	1730	1790	245.5	333	509	1489	280	340		19x32	6206ZZ	90.1
1600		580	1930	1990			536	1720						106.3
1800		650	2220	2280			591	1920				147.9		
2000		730	2420	2480			617	2150				161.5		

COI-30 ($\theta = 30^\circ$)

ベルト幅	ϕD	l	W	A	C	H	S	L	m	n	t	f x g	BB.No	重量 (kg)
1050	157	370	1340	1400	171.5	250	440	1046	180	230	9	15x25	6205ZZ	54
1200		420	1490	1550			465	1184						65
1400	175	500	1730	1790	245.5	333	590	1410	280	340		19x32	6206ZZ	92.1
1600		580	1930	1990			631	1630						108.5
1800		650	2220	2280			696	1821				151.4		
2000		730	2420	2480			736	2042				165.6		

COI-45 ($\theta = 45^\circ$)

ベルト幅	ϕD	l	W	A	C	H	S	L	m	n	t	f x g	BB.No	重量 (kg)
1050	157	370	1340	1400	171.5	250	516	966	180	230	9	15x25	6205ZZ	56.2
1200		420	1490	1550			551	1085						67.3
1400	175	500	1730	1790	245.5	333	691	1268	280	340		19x32	6206ZZ	94.9
1600		580	1930	1990			749	1462						111.5
1800		650	2220	2280			829	1634				156.4		
2000		730	2420	2480			884	1824				171		

