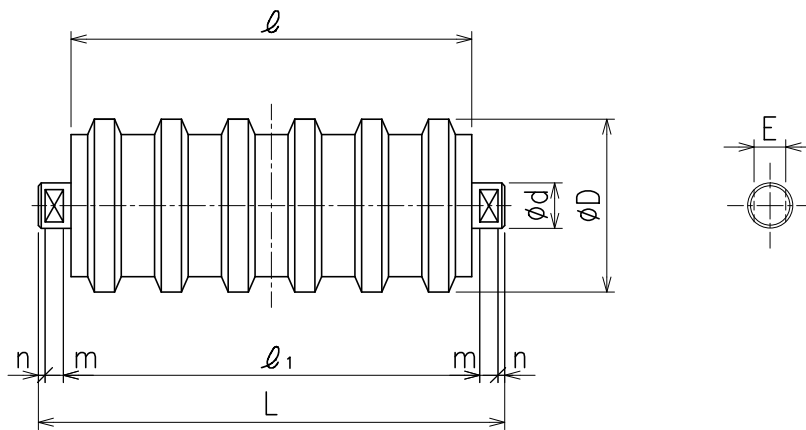


—インパクトキャリアローラ (CIR) —



単位 mm

ベルト幅	φD	L	l	l ₁	φd	E	m	n	BB.No	重量 (kg)
400	90	175	145	153	20	14	8	3	6204ZZ	2
450		195	165	173						2.3
500		210	180	188						2.5
600		240	210	218						3.1
700		275	245	253						3.6
750	115	295	265	273	20	14	8	3	6204ZZ	4.1
800		310	280	288						4.2
900		345	315	323						4.7
1000		375	345	353						5.2
1050	140	410	370	380	25	18	11	4	6205ZZ	7.3
1200		460	420	430						8.2