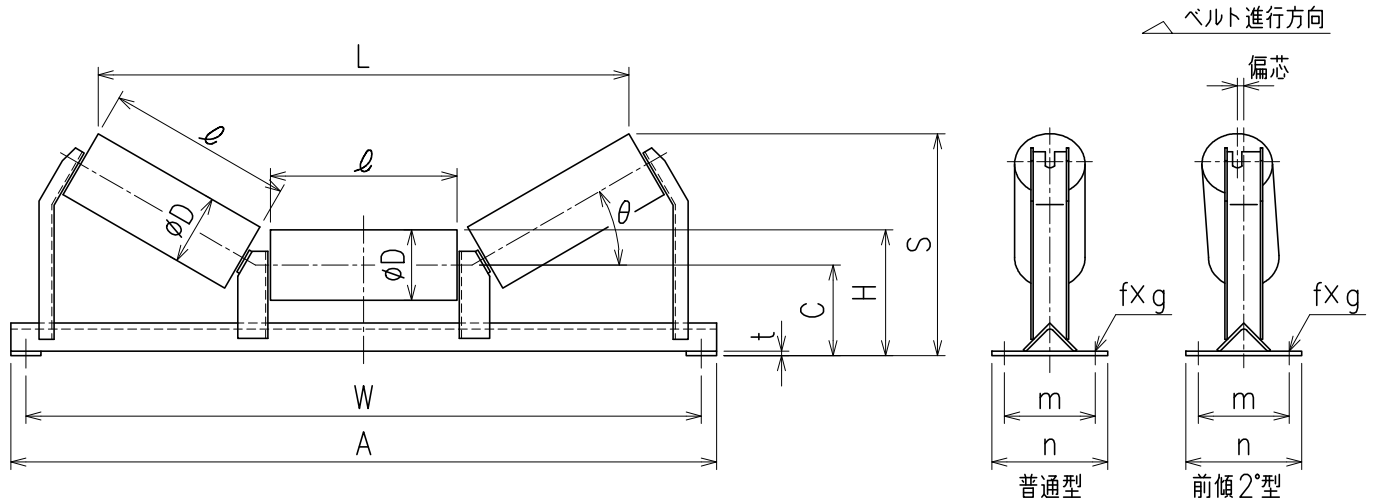


ーキャリアローラー



C-20 ( $\theta = 20^\circ$ )

単位 mm

ベルト幅	$\phi D$	$l$	W	A	C	H	S	L	m	n	t	fxg	BB.No	重量 (kg)
400	89.1	145	640	690	125	170	224	465	140	190	6	15x25	6204ZZ	11
450		165	690	740			230	522						11.9
500		180	740	790			236	566						12.4
600		210	840	890			261	652						13.9
700		245	940	990			273	752						16.5
750	114.3	265	1040	1090	150	207	301	802	160	210	6	15x25	6204ZZ	20.2
800		280	1090	1140			306	845						21.1
900		315	1190	1240			319	945						22.7
1000		345	1290	1340			329	1032						27
1050	139.8	370	1340	1400	180	250	381	1115	180	230	9	19x32	6205ZZ	36.7
1200		420	1490	1550			398	1260						44.5
1400	165.2	500	1730	1790	250	333	508	1490	280	340	9	19x32	6206ZZ	66.8
1600		580	1930	1990			536	1720						81.4
1800		650	2220	2280			590	1922						107.8
2000		730	2420	2480			617	2152						132.1

C-30 ( $\theta = 30^\circ$ )

ベルト幅	$\phi D$	$l$	W	A	C	H	S	L	m	n	t	fxg	BB.No	重量 (kg)
400	89.1	145	640	690	125	170	246	425	140	190	6	15x25	6204ZZ	11
450		165	690	740			256	480						11.9
500		180	740	790			264	522						12.4
600		210	840	890			294	604						13.9
700		245	940	990			311	699						16.5
750	114.3	265	1040	1090	150	207	344	761	160	210	6	15x25	6204ZZ	20.2
800		280	1090	1140			352	802						21.1
900		315	1190	1240			370	896						22.7
1000		345	1290	1340			385	979						27
1050	139.8	370	1340	1400	180	250	441	1054	180	230	9	19x32	6205ZZ	36.7
1200		420	1490	1550			465	1191						44.5
1400	165.2	500	1730	1790	250	333	589	1414	280	340	9	19x32	6206ZZ	66.8
1600		580	1930	1990			630	1634						81.4
1800		650	2220	2280			695	1825						107.8
2000		730	2420	2480			735	2042						132.1

C-45 ( $\theta = 45^\circ$ )

ベルト幅	$\phi D$	$l$	W	A	C	H	S	L	m	n	t	fxg	BB.No	重量 (kg)
400	89.1	145	640	690	125	170	280	382	140	190	6	15x25	6204ZZ	11.5
450		165	690	740			295	430						12.2
500		180	740	790			305	466						12.9
600		210	840	890			341	548						14.6
700		245	940	990			366	630						17.1
750	114.3	265	1040	1090	150	207	405	677	160	210	6	15x25	6204ZZ	21.4
800		280	1090	1140			413	715						22.1
900		315	1190	1240			438	800						23.9
1000		345	1290	1340			457	905						28.5
1050	139.8	370	1340	1400	180	250	516	966	180	230	9	19x32	6205ZZ	38.9
1200		420	1490	1550			551	1085						47
1400	165.2	500	1730	1790	250	333	691	1268	280	340	9	19x32	6206ZZ	69.1
1600		580	1930	1990			749	1462						85
1800		650	2220	2280			829	1634						113.8
2000		730	2420	2480			884	1824						138.2