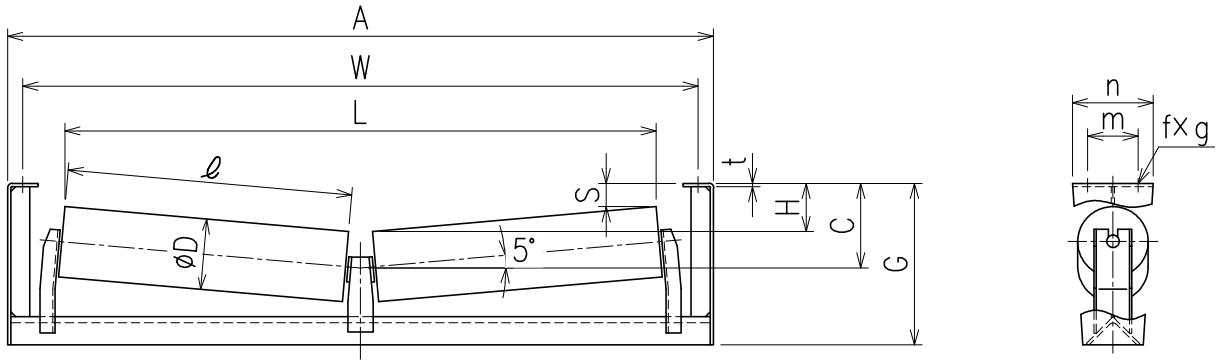


—V型リタンローラー



VR-2

単位 mm

ベルト幅	φD	ℓ	W	A	C	H	S	L	G	m	n	t	f×g	BB.No	重量 (kg)
400	89.1	210	640	700	112	65	47	470	225	60	120	6	15×25	6204ZZ	12.9
450		240	690	750			44	530							13.7
500		270	740	800			41	590							14.3
600		320	840	900			37	689							15.6
750	114.3	400	1040	1100	113	53	18	847	235	60	120	6	15×25	6204ZZ	20.3
800		420	1090	1150			16	887							20.9
900		470	1190	1250			12	986							24.5
1000		530	1290	1350			7	1106							26.3
1050	139.8	565	1340	1400	132	60	11	1173	285	100	160	9	6205ZZ	38.3	
1200		640	1490	1550			4	1323						44	

