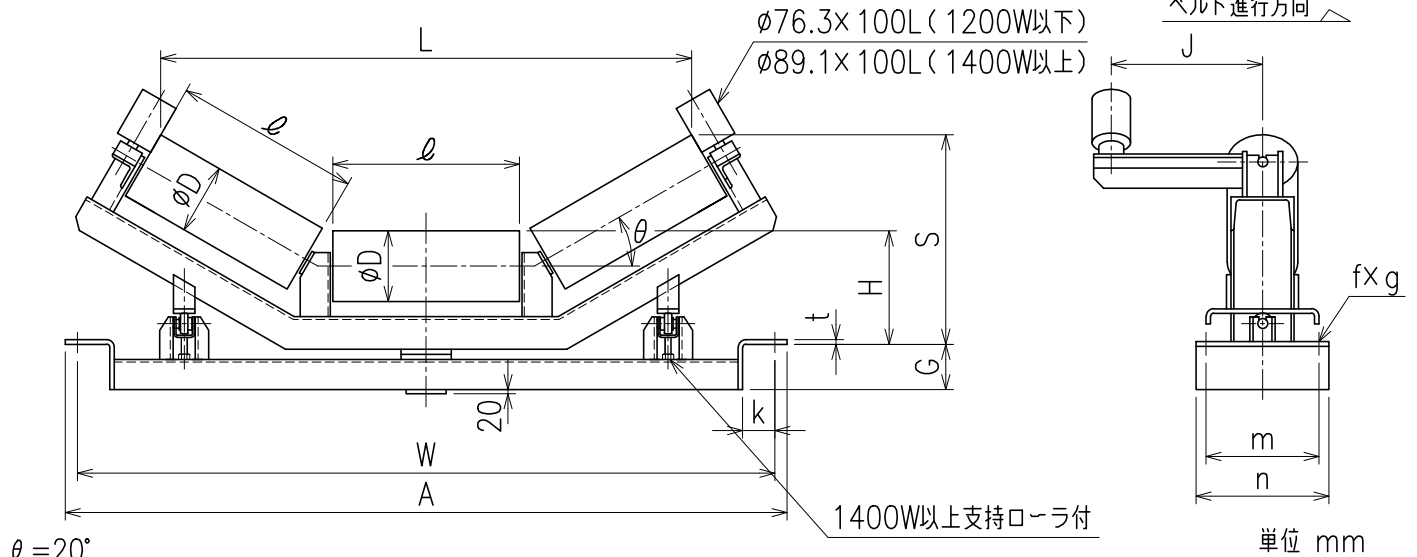


調整キャリア (SAC) -



ベルト幅	ϕD	ϕ	W	A	G	H	S	L	k	J	m	n	t	f x g	BB.No	重量 (kg)
400	89.1	145	640	700	62	180	234	465	74	200	140	190	6	15x25	6204ZZ	27
450		165	690	750			240	522								30
500		180	740	800			246	566								33
600		210	840	900			271	652								35
700		245	940	1000			283	752								38
750	114.3	265	1040	1100	50	217	312	802	250	160	210	6	15x25	6204ZZ	42	
800		280	1090	1150			316	845							45	
900		315	1190	1250			329	945							48	
1000	139.8	345	1290	1350	45	260	339	1032	71	180	230	9	19x32	6205ZZ	52	
1050		370	1340	1400			391	1115							64	
1200		420	1490	1550			408	1260							70	
1400	165.2	500	1730	1790	30	343	518	1490	300	280	340	9	19x32	6206ZZ	118	
1600		580	1930	1990			546	1720							153	
1800		650	2220	2280			600	1922							190	
2000		730	2420	2480			627	2152							210	

$\theta = 30^\circ$

ベルト幅	ϕD	ϕ	W	A	G	H	S	L	k	J	m	n	t	f x g	BB.No	重量 (kg)
400	89.1	145	640	700	62	180	256	425	74	200	140	190	6	15x25	6204ZZ	27
450		165	690	750			266	480								30
500		180	740	800			274	522								33
600		210	840	900			304	604								35
700		245	940	1000			321	699								38
750	114.3	265	1040	1100	50	217	354	761	250	160	210	6	15x25	6204ZZ	42	
800		280	1090	1150			362	802							45	
900		315	1190	1250			380	896							48	
1000	139.8	345	1290	1350	45	260	395	979	71	180	230	9	19x32	6205ZZ	52	
1050		370	1340	1400			451	1054							64	
1200		420	1490	1550			475	1191							70	
1400	165.2	500	1730	1790	30	343	599	1414	300	280	340	9	19x32	6206ZZ	118	
1600		580	1930	1990			640	1634							153	
1800		650	2220	2280			705	1825							190	
2000		730	2420	2480			745	2042							210	

$\theta = 45^\circ$

ベルト幅	ϕD	ϕ	W	A	G	H	S	L	k	J	m	n	t	f x g	BB.No	重量 (kg)
400	89.1	145	640	700	62	180	290	382	74	200	140	190	6	15x25	6204ZZ	30
450		165	690	750			305	430								33
500		180	740	800			315	466								35
600		210	840	900			351	548								40
700		245	940	1000			376	630								42
750	114.3	265	1040	1100	50	217	415	677	250	160	210	6	15x25	6204ZZ	45	
800		280	1090	1150			423	715							48	
900		315	1190	1250			448	800							50	
1000	139.8	345	1290	1350	45	260	467	905	71	180	230	9	19x32	6205ZZ	55	
1050		370	1340	1400			526	966							67	
1200		420	1490	1550			561	1085							77	
1400	165.2	500	1730	1790	30	343	701	1268	300	280	340	9	19x32	6206ZZ	125	
1600		580	1930	1990			759	1462							160	
1800		650	2220	2280			839	1634							200	
2000		730	2420	2480			894	1824							220	