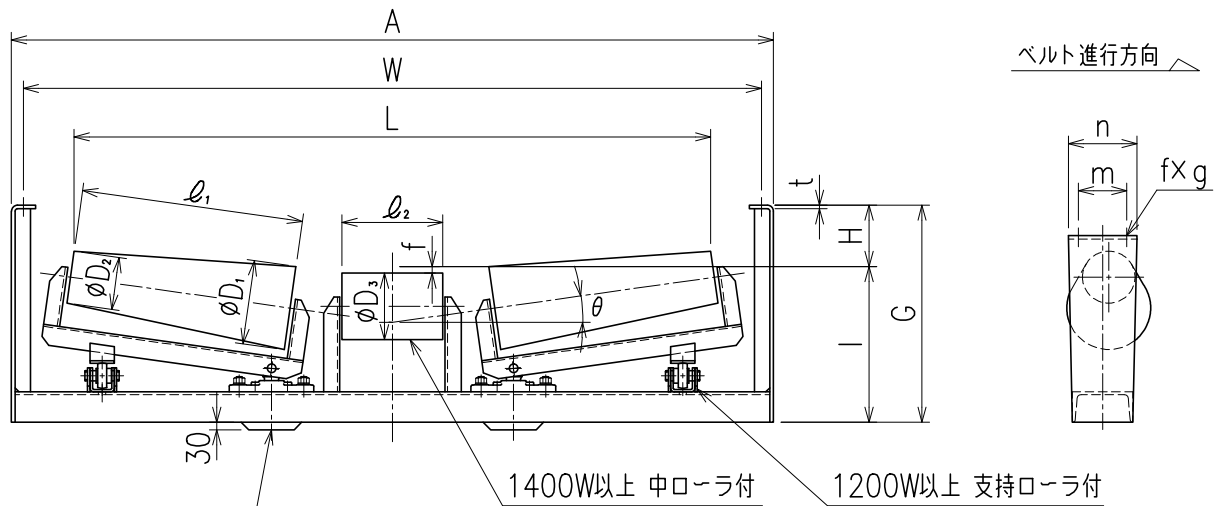


調整リタン (NTY-12) -



1800W, 2000Wのみ

1400W以上 中ローラ付

1200W以上 支持ローラ付

NTY-12

単位 mm

ベルト幅	$\phi D_1$	$\phi D_2$	$l_1$	$\phi D_3$	$l_2$	W	A	H	l	G	f	L	$\theta$	m	n	t	fxg	BB.No	重量 (kg)
400	123	100	170	-	-	640	700	65	283	348	4	454	8	60	125	6	15x25	6204ZZ	30.5
450	126		190			690	750				4	514							32.5
500	128		210			740	800				3	577							33.6
600	130		220			840	900				4	654							36.1
700	137		270			940	1000				10	764							39.8
750	141		300			1040	1100	11	795	41.7									
800	145		330			1090	1150	8	851	45									
900	148		350			1190	1250	10	956	48									
1000	153		390			1290	1350	15	1056	56									
1050	159		420			1340	1400	13	1135	58									
1200	159	420	1490	1550	16	1259	73												
1400	171	500	250	1730	17	1479	88												
1600	208	130	550	360	1930	1990	19	1684	136										
1800	184	140	630	400	2220	2280	22	1905	200										
2000	189		700	450	2420	2480	20	2105	217										

