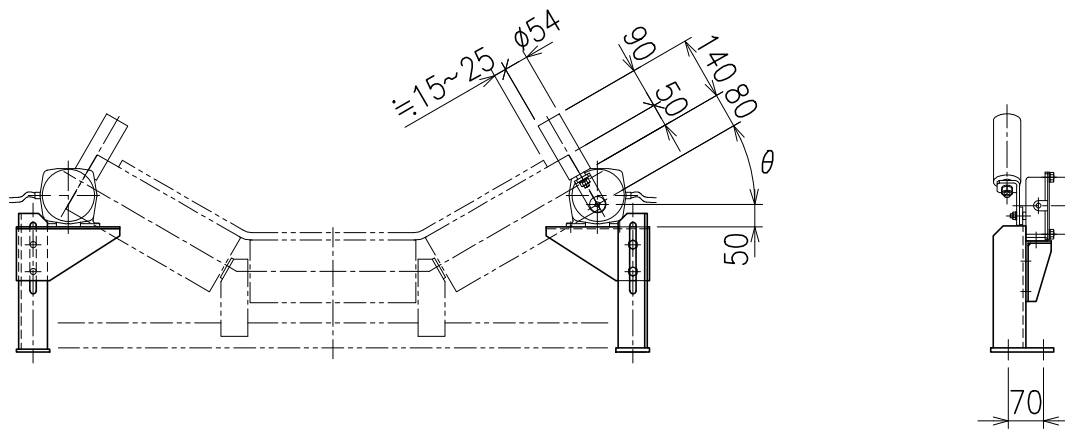


—検出器（K-A型）—



$\theta = 20^\circ, 30^\circ, 45^\circ$

ベルト幅	重量 (kg)
500	13
600	14
750	15
900	15
1000	16
1050	16
1200	17
1400	18
1600	18
1800	19
2000	20