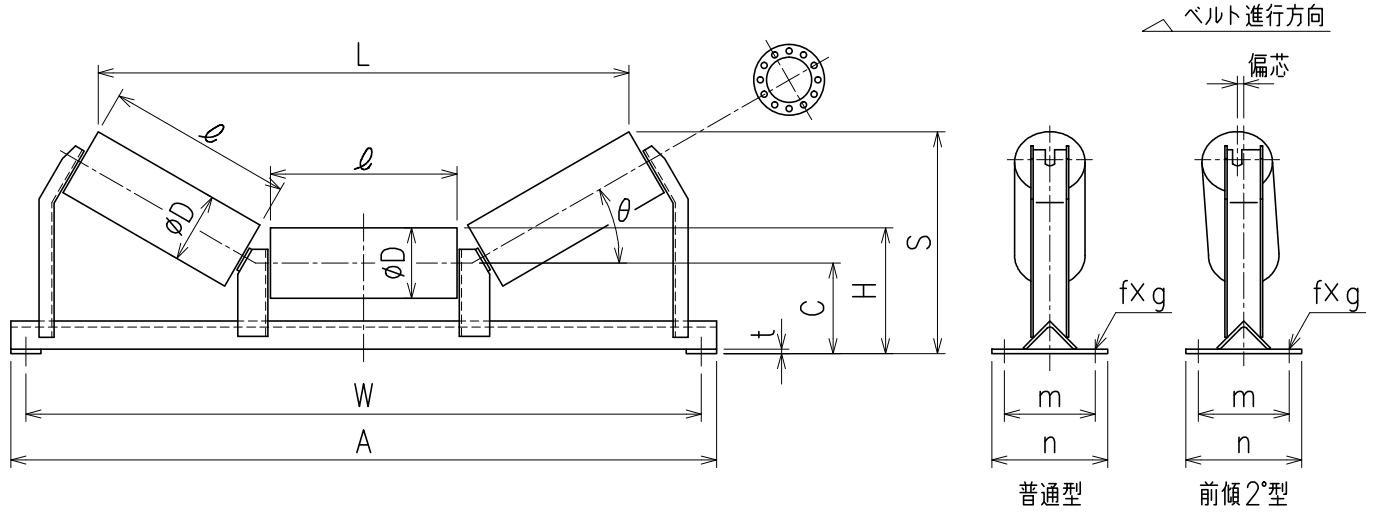


—インパクトキャリアローラ (CWI) —



CWI-20 ($\theta = 20^\circ$)

単位 mm

ベルト幅	ϕD	ϕ	W	A	C	H	S	L	m	n	t	fXg	BB.No	重量 (kg)
750	115	265	1040	1090	150	207	301	802	160	210	6	15x25	6204ZZ	20.8
800		280	1090	1140			306	845						23.5
900		315	1190	1240			319	945						25.4
1000		345	1290	1340			329	1032						30
1050	140	370	1340	1400	180	250	381	1115	180	230	9	19x32	6205ZZ	37.9
1200		420	1490	1550			398	1260						46
1400	166	500	1730	1790	250	333	508	1490	280	340	9	19x32	6206ZZ	78.5
1600		580	1930	1990			536	1720						91.9
1800		650	2220	2280			590	1922						116.8
2000		730	2420	2480			617	2152						140.5

CWI-30 ($\theta = 30^\circ$)

ベルト幅	ϕD	ϕ	W	A	C	H	S	L	m	n	t	fXg	BB.No	重量 (kg)
750	115	265	1040	1090	150	207	344	761	160	210	6	15x25	6204ZZ	20.8
800		280	1090	1140			352	802						23.5
900		315	1190	1240			370	896						25.4
1000		345	1290	1340			385	979						30
1050	140	370	1340	1400	180	250	441	1054	180	230	9	19x32	6205ZZ	37.9
1200		420	1490	1550			465	1191						46
1400	166	500	1730	1790	250	333	589	1414	280	340	9	19x32	6206ZZ	78.5
1600		580	1930	1990			630	1634						91.9
1800		650	2220	2280			695	1825						116.8
2000		730	2420	2480			735	2042						140.5

CWI-45 ($\theta = 45^\circ$)

ベルト幅	ϕD	ϕ	W	A	C	H	S	L	m	n	t	fXg	BB.No	重量 (kg)
750	115	265	1040	1090	150	207	405	677	160	210	6	15x25	6204ZZ	22
800		280	1090	1140			413	715						24.5
900		310	1190	1240			438	800						26.6
1000		345	1290	1340			457	905						31.5
1050	140	370	1340	1400	180	250	516	966	180	230	9	19x32	6205ZZ	40.1
1200		420	1490	1550			551	1085						48.5
1400	166	500	1730	1790	250	333	691	1268	280	340	9	19x32	6206ZZ	80.8
1600		580	1930	1990			749	1462						95.5
1800		650	2220	2280			829	1634						122.8
2000		730	2420	2480			884	1824						146.6

