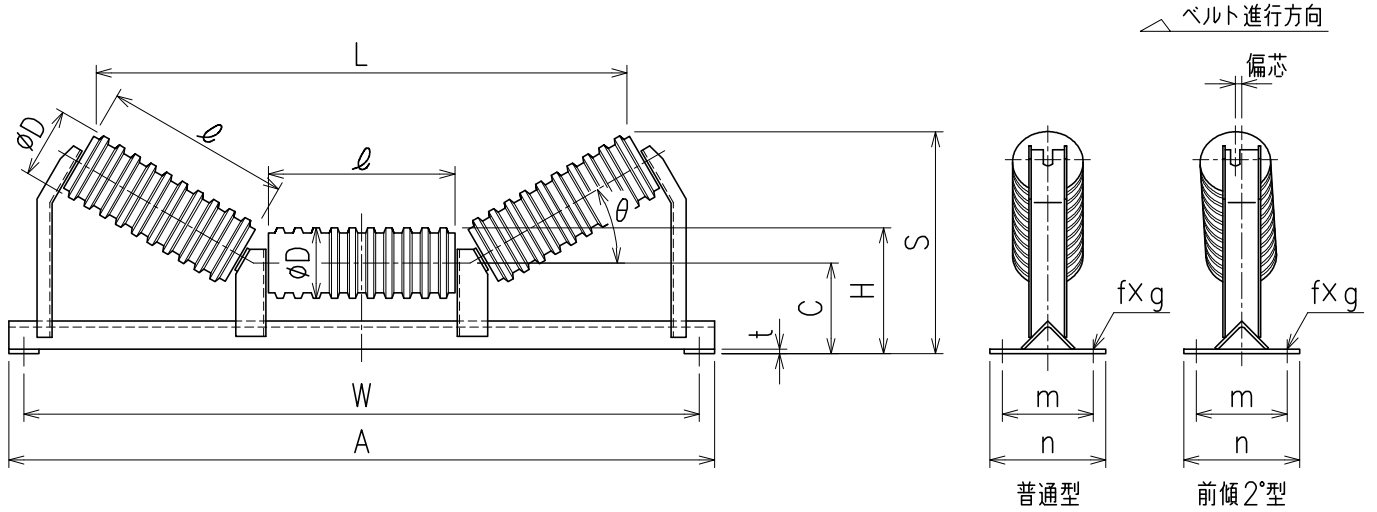


ーインパクトキャリアローラー



CI-20 ( $\theta = 20^\circ$ )

単位 mm

ベルト幅	$\phi D$	$\ell$	W	A	C	H	S	L	m	n	t	fxg	BB.No	重量 (kg)
400	90	145	640	690	125	170	224	465	140	190	6	15x25	6204ZZ	11.3
450		165	690	740			230	522						12.5
500		180	740	790			236	566						13.3
600		210	840	890	261	652	15.7							
700		245	940	990	273	752	18.9							
750	115	265	1040	1090	150	207	301	802	160	210				21.7
800		280	1090	1140			306	845						22.6
900		315	1190	1240			319	945						24.5
1000		345	1290	1340			329	1032						29.1
1050	140	370	1340	1400	180	250	381	1115	180	230				9
1200		420	1490	1550			398	1260			45.7			

CI-30 ( $\theta = 30^\circ$ )

ベルト幅	$\phi D$	$\ell$	W	A	C	H	S	L	m	n	t	fxg	BB.No	重量 (kg)
400	90	145	640	690	125	170	246	425	140	190	6	15x25	6204ZZ	11.3
450		165	690	740			256	480						12.5
500		180	740	790			264	522						13.3
600		210	840	890	294	604	15.7							
700		245	940	990	311	699	18.9							
750	115	265	1040	1090	150	207	344	761	160	210				21.7
800		280	1090	1140			352	802						22.6
900		315	1190	1240			370	896						24.5
1000		345	1290	1340			385	979						29.1
1050	140	370	1340	1400	180	250	441	1054	180	230				9
1200		420	1490	1550			465	1191			45.7			

CI-45 ( $\theta = 45^\circ$ )

ベルト幅	$\phi D$	$\ell$	W	A	C	H	S	L	m	n	t	fxg	BB.No	重量 (kg)
400	90	145	640	690	125	170	280	382	140	190	6	15x25	6204ZZ	11.8
450		165	690	740			295	430						12.8
500		180	740	790			305	466						13.8
600		210	840	890	341	548	16.4							
700		245	940	990	366	630	19.5							
750	115	265	1040	1090	150	207	405	677	160	210				22.9
800		280	1090	1140			413	715						23.6
900		315	1190	1240			438	800						25.7
1000		345	1290	1340			457	905						30.6
1050	140	370	1340	1400	180	250	516	966	180	230				9
1200		420	1490	1550			551	1085			48.2			