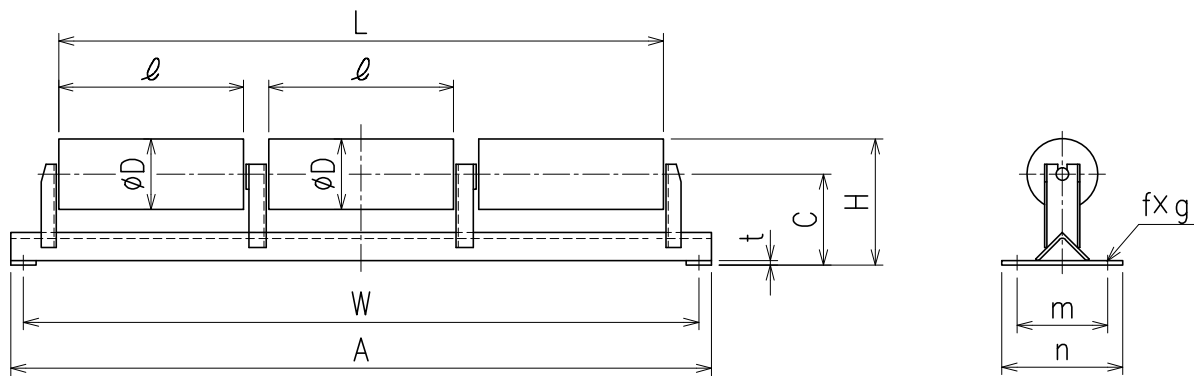


フラットキャリアローラー



CF-3

単位 mm

ベルト幅	ϕD	l	W	A	C	H	L	m	n	t	f x g	BB.No	重量 (kg)
1400	165.2	500	1730	1790	250	333	1590	280	340	9	19 x 32	6206ZZ	69.3
1600		580	1930	1990			1830						84
1800		650	2220	2280	280	363	2050	330	390			123.7	
2000		730	2420	2480			2290					135.8	

※フラットキャリアローラー (ベルト幅 1400w~2000w) は、キャリアローラー (CR) と同一品。