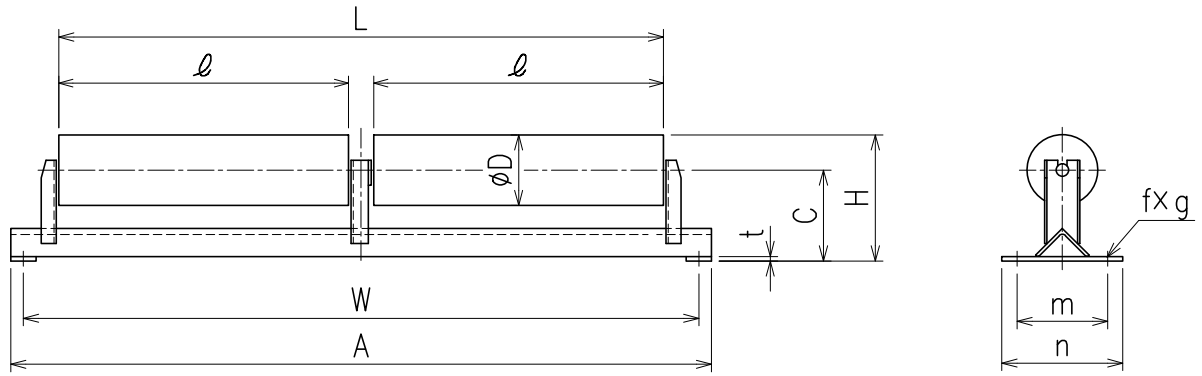


ーフラットキャリアローラー



CF-2

単位 mm

| ベルト幅 | ϕD | l | W | A | C | H | L | m | n | t | f x g | BB.No | 重量 (kg) |
|------|----------|-----|------|------|-----|-----|------|-----|-----|---|-------|--------|---------|
| 900 | 114.3 | 480 | 1190 | 1250 | 150 | 207 | 1000 | 160 | 210 | 6 | 15x25 | 6204ZZ | 22.5 |
| 1000 | | 530 | 1290 | 1350 | | | 1100 | | | | | | 24.2 |
| 1050 | 139.8 | 555 | 1340 | 1400 | 180 | 250 | 1155 | 180 | 230 | 9 | | 6205ZZ | 37.3 |
| 1200 | | 630 | 1490 | 1550 | | | 1305 | | | | | | 40.9 |

